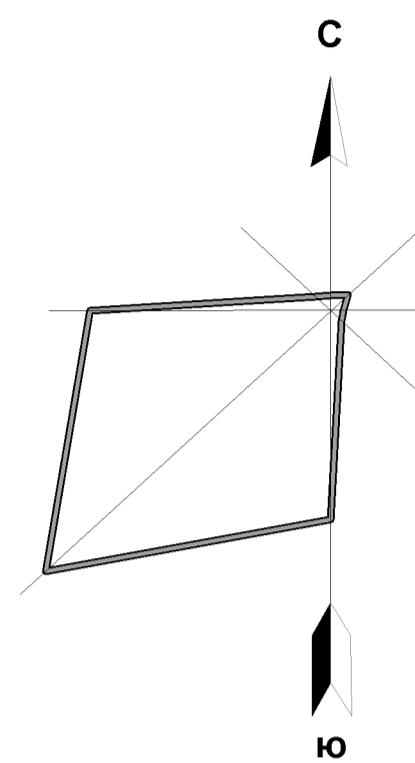


Правила землепользования и застройки муниципального образования Степной сельсовет Солонешенского района Алтайского края

Карта градостроительного зонирования муниципального образования Степной сельсовет Солонешенского района Алтайского края

Карта территориальных зон в границах с. Демино. Масштаб 1:5000



УСЛОВНЫЕ ОБОЗНАЧЕНИЯ

Обозначение объекта	Наименование объекта
ГРАНИЦЫ	
	Границы населенного пункта (данные Росреестра)
	Граница застроенной территории (граница зонирования)
ТЕРРИТОРИАЛЬНЫЕ ЗОНЫ	
	Зона застройки индивидуальными жилыми домами (Ж1)
	Общественно-деловая зона (О1)
	Зона сельскохозяйственных угодий (Сх1)
	Зона, занятая объектами сельскохозяйственного назначения (Сх2)
	Зона специального назначения (Сп1)
ТЕРРИТОРИИ, ДЛЯ КОТОРЫХ ГРАДОСТРОИТЕЛЬНЫЙ РЕГЛАМЕНТ НЕ УСТАНОВЛИВАЕТСЯ	
	Сельскохозяйственные угодья в составе земель сельскохозяйственного назначения
	Земли лесного фонда
	Поверхностные водные объекты
ТЕРРИТОРИИ, НА КОТОРЫЕ ГРАДОСТРОИТЕЛЬНЫЙ РЕГЛАМЕНТ НЕ РАСПРОСТРАНЯЕТСЯ	
	Зона иного назначения (территории общего пользования: улично-дорожная сеть, береговая полоса)
	Дороги
	Мост, путепровод

МК 15 ПЗиЗ-2019

Правила землепользования и застройки
МО Степной сельсовет
Солонешенского района Алтайского края

Карта градостроительного зонирования МО Степной сельсовет Солонешенского района Алтайского края	стадия	лист	листов
	ПЗЗ	2	4

Карта территориальных зон
в границах с. Демино
Масштаб 1:5000

Рук. проекта
Инженер

Г.А. Садакова
И.В. Денисова

ООО "Компания Земпроект"
г. Барнаул 2019 г.